

Übergabepätze NEDCON

**Erläuterung der ‘Übergabepätze’
von NEDCON**

Dieses Dokument erläutert die „Übergabeplätze“ von NEDCON. Eine kluge Standardlösung, welche durch Anpassungen Ihren Bedürfnissen als NEDCON Partner noch besser entspricht!

Die Übergabeplätze von NEDCON

NEDCON arbeitet kontinuierlich an der Weiterentwicklung der eigenen Produkte, um sicherzustellen, dass NEDCON-Systeme soweit wie möglich Ihren Anforderungen als NEDCON-Partner entsprechen. Das Erfordernis „Übergabeplätze“ in Schmalganglagern einzusetzen, ist nicht neu. Jetzt haben wir jedoch die Ausführung angepasst. Wir haben versucht, 2 Standardlösungen zu finden, die Ihren Bedürfnissen entsprechen und alle statischen Anforderungen erfüllen. Beide Ausführungen können als Übergabeplätze mit Palettenzentrierung und als zusätzlicher Paletten Platz auf höheren Ebenen genutzt werden.

Das Design der „Übergabeplätze“ ist komplex. Mehrere Faktoren müssen berücksichtigt werden. Statische Belastungen und Materialermüdung (aufgrund der vielen Lastwechsel im Vergleich mit einem normalen Träger) spielen hierbei eine wichtige Rolle. Basierend auf den Konstruktionsanforderungen der „Übergabeplätze“ haben wir nun das optimale Design gefunden.

Die bereits bei der Produktion kostenintensiven Schweißverbindungen, welche auch die Anzahl der erlaubten Lastwechsel negativ beeinflussen, konnten durch Schraubverbindungen ersetzt werden.

Beispiele „Übergabeplätze“

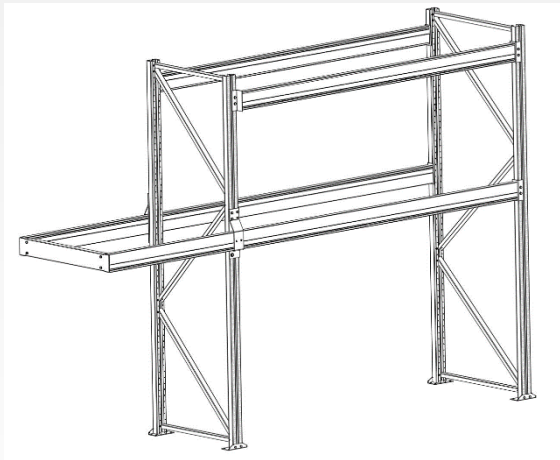
Anmerkung: Die Bilder dienen der Illustration, die Produktfarben weichen von den Standardfarben von NEDCON ab.



Welche „Übergabepätze“ kann NEDCON standardmäßig liefern?

1. Mit durchgehendem Träger

Hierbei wird der letzte Ständer weniger tief ausgeführt und der Tragbalken des letzten Feldes am Ständerrahmen vorbeigeführt, so dass eine Auskrragung entsteht.



<input type="checkbox"/> System	NR1	05200-01	Pallet Pick&Drop Station Overview
<input type="checkbox"/> System	NR1	05250-00	Pick&Drop Station assembly details

Vorteile dieser Variante:

- Kostengünstig, wenn alle Tragbalkenebenen mit diesen Auskragungen versehen werden
- Im Konstruktionsentwurf müssen für die übrigen Reihen keine zusätzlichen Kräfte berücksichtigt werden

Nachteile dieser Variante:

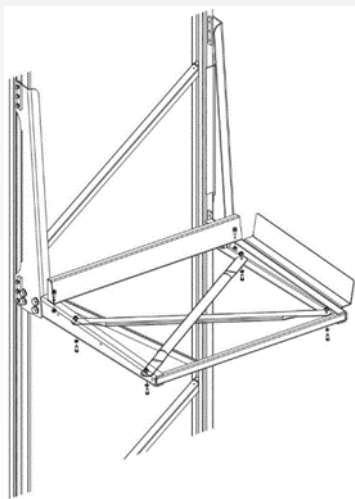
- Der Träger im letzten Feld kann häufiger höher sein als in der übrigen Regalreihe
- Die Höheneinteilung der Auskrragung hängt ab von der Höheneinteilung der Regalreihe
- Sofern im Vergleich zur kompletten Regalreihe wenig Auskragungen angebracht werden, können die übrigen Träger im letzten Feld relativ teuer sein

„Rucksack“-Ausführung

Hierbei wird die Auskrragung als separate Konstruktion am Ständer angebracht.

Vorteile dieser Variante:

- Die Höheneinteilung kann (in gewissem Maße) von der Höheneinteilung der Regalreihe abweichen
- Die Bauhöhe ist geringer als im Regal, hierdurch entsteht mehr Platz zum Abstellen der Palette
- Die Zentrierung der Paletten bietet eine stabilere Ausführung



Nachteil dieser Variante:

- Im Konstruktionsentwurf der gesamten Regalreihe muss durch diese Ausführung ein Biegemoment berücksichtigt werden, es kann sein, dass hierdurch die gesamte Regalreihe schwerer ausgeführt werden muss.

Die neuen „Rucksack“-Ausführung besteht aus einzelnen Komponenten, die mittels einer Schraubverbindung miteinander verbunden werden können. Durch diese Weiterentwicklung kann auf „dicke“ Schweißverbindungen verzichtet werden. Diese Schraubverbindung ermöglicht es, verschiedene NEDCON-Standardkomponenten zu kombinieren, mit denen 6 verschiedene Konfigurationen realisiert werden können (drei Höhenvarianten und zwei Längenvarianten). Dank dieser Konfigurationen kann NEDCON auf fast jede Anforderung eine Lösung bieten.

Neben der neuen Zusammensetzung, sind auch diverse Zubehörteile erhältlich, wie das Zentrierprofil, Bodenprofil sowie die Möglichkeit zum Anbringen eines hängenden Abschlussrahmens.

Die „Rucksack“ ist ebenfalls bereits in CSA verfügbar; das heißt bei gewünschter Anwendung, wird Ihre gesamte Systemlösung direkt berechnet und optimiert.

NEDCON hofft, mit dieser Entwicklung den Partnern eine „Übergabepätze“ anbieten zu können, die den Wünschen und Bedürfnissen aller gerecht wird.

Falls Sie dennoch Fragen bezüglich der neuen „Übergabepätze“ haben, nehmen Sie gerne Kontakt mit uns auf: resellers@nedcon.com.