

**Allgemeine
bauaufsichtliche
Zulassung/
Allgemeine
Bauartgenehmigung**

Zulassungsstelle für Bauprodukte und Bauarten

Bautechnisches Prüfamt

Eine vom Bund und den Ländern
gemeinsam getragene Anstalt des öffentlichen Rechts

Mitglied der EOTA, der UEAtc und der WFTAO

Datum:

27.03.2019

Geschäftszeichen:

I 35-1.14.8-12/12

Nummer:

Z-14.8-833

Geltungsdauer

vom: **27. März 2019**

bis: **27. März 2024**

Antragsteller:

NEDCON B.V.

Nijverheidsweg 26

7005 BJ DOETINCHEM

NIEDERLANDE

Gegenstand dieses Bescheides:

Palettenregal NR-System

Palettenträger und Anschluss Stütze-Träger

Der oben genannte Regelungsgegenstand wird hiermit allgemein bauaufsichtlich
zugelassen/genehmigt.

Dieser Bescheid umfasst acht Seiten und sechs Anlagen.

DIBt

I ALLGEMEINE BESTIMMUNGEN

- 1 Mit diesem Bescheid ist die Verwendbarkeit bzw. Anwendbarkeit des Regelungsgegenstandes im Sinne der Landesbauordnungen nachgewiesen.
- 2 Dieser Bescheid ersetzt nicht die für die Durchführung von Bauvorhaben gesetzlich vorgeschriebenen Genehmigungen, Zustimmungen und Bescheinigungen.
- 3 Dieser Bescheid wird unbeschadet der Rechte Dritter, insbesondere privater Schutzrechte, erteilt.
- 4 Dem Verwender bzw. Anwender des Regelungsgegenstandes sind, unbeschadet weiter gehender Regelungen in den "Besonderen Bestimmungen", Kopien dieses Bescheides zur Verfügung zu stellen. Zudem ist der Verwender bzw. Anwender des Regelungsgegenstandes darauf hinzuweisen, dass dieser Bescheid an der Verwendungs- bzw. Anwendungsstelle vorliegen muss. Auf Anforderung sind den beteiligten Behörden ebenfalls Kopien zur Verfügung zu stellen.
- 5 Dieser Bescheid darf nur vollständig vervielfältigt werden. Eine auszugsweise Veröffentlichung bedarf der Zustimmung des Deutschen Instituts für Bautechnik. Texte und Zeichnungen von Werbeschriften dürfen diesem Bescheid nicht widersprechen, Übersetzungen müssen den Hinweis "Vom Deutschen Institut für Bautechnik nicht geprüfte Übersetzung der deutschen Originalfassung" enthalten.
- 6 Dieser Bescheid wird widerruflich erteilt. Die Bestimmungen können nachträglich ergänzt und geändert werden, insbesondere, wenn neue technische Erkenntnisse dies erfordern.
- 7 Dieser Bescheid bezieht sich auf die von dem Antragsteller gemachten Angaben und vorgelegten Dokumente. Eine Änderung dieser Grundlagen wird von diesem Bescheid nicht erfasst und ist dem Deutschen Institut für Bautechnik unverzüglich offenzulegen.
- 8 Die von diesem Bescheid umfasste allgemeine Bauartgenehmigung gilt zugleich als allgemeine bauaufsichtliche Zulassung für die Bauart.

II BESONDERE BESTIMMUNGEN

1 Regelungsgegenstand und Verwendungs- bzw. Anwendungsbereich

1.1 Zulassungsgegenstand

Zulassungsgegenstand sind Palettenträger sowie Anschlüsse (Hakenlaschen) zwischen Trägern und Stützen des Palettenregalsystems NR der Firma Nedcon.

Zwei vertikale Stützenprofile aus Stahl, die über Fachwerkdiagonalen und ggf. Horizontalstäbe miteinander verschraubt werden, bilden die Ständerrahmen des Regalsystems. Die Stützen sind dünnwandige kaltgeformte Ω -förmige Stahlquerschnitte, die durch Rollformung hergestellt werden und über die Stützenlänge kontinuierlich gelocht sind. Sie werden am Stützenfußpunkt über eine Schraubverbindung an der Fußplattenkonstruktion aus Stahl befestigt. Die Ständerrahmen übernehmen die vertikalen Regallasten und gewährleisten die Aussteifung des Palettenregalsystems in Querrichtung. In speziell dafür vorgesehene Lochungen der Stützenstirnseiten werden die Hakenlaschen der Palettenträger eingehängt.

Anlage 1 zeigt eine Übersicht zu den Bauteilen des Regalsystems.

Ständerrahmen und Fußplatten sind nicht Gegenstand dieser Zulassung.

1.2 Genehmigungsgegenstand

Genehmigungsgegenstand ist die Anwendung der Palettenträger sowie der Anschlüsse (Hakenlaschen) zwischen Trägern und Stützen für Palettenregalsysteme gemäß DIN EN 15512¹ für die Ein- und Auslagerung von Gütern, gewöhnlich auf Paletten oder Gitterboxen.

Dieser Bescheid ist bauaufsichtlich erforderlich für Regale die bauliche Anlagen oder Teile von diesen sind.

Für den Tragsicherheitsnachweis von Palettenregalen gelten die Bestimmungen von DIN EN 15512. Die für den Tragsicherheitsnachweis zu verwendenden Tragfähigkeits- und Steifigkeitskennwerte, die nach Anhang A von DIN EN 15512 ermittelt wurden, sind in diesem Bescheid festgelegt.

2 Bestimmungen für das Bauprodukt/die Bauprodukte

2.1 Eigenschaften

2.1.1 Allgemeines

Die in Tabelle 1 zusammengestellten Bauteile müssen den Angaben der Anlagen sowie den Regelungen der folgenden Abschnitte und den beim Deutschen Institut für Bautechnik hinterlegten Unterlagen entsprechen.

Tabelle 1: Bauteile des Palettenregalsystems NR

Bauteil (bzw. Übersicht)	Anlage(n)
Übersicht zum Regalsystem	1
Stütze	2
Träger (Tragbalken, Palettenträger)	3
Hakenlasche (Einhakverbindung)	4 + 5

¹

DIN EN 15512:2010-09

Ortsfeste Regalsysteme aus Stahl
- Verstellbare Palettenregale – Grundlagen der statischen Bemessung

2.1.2 Werkstoffe

Die Werkstoffe müssen den technischen Regeln nach Tabelle 2 entsprechen, ihre Eigenschaften sind durch Prüfbescheinigungen entsprechend den Angaben in Tabelle 2 zu bestätigen. Angaben zu den Dickentoleranzen gemäß DIN EN 15512, Abschnitt 8.5.3 sind beim DIBt hinterlegt.

Tabelle 2: Technische Regeln und Prüfbescheinigungen für die Werkstoffe der Bauteile

Werkstoff	Bauteil(e)	WN ¹⁾	Kurzname	technische Regel	PB ²⁾
Stahl	Palettenträger	1.0038	S235JR	DIN EN 10025-2 ²	2.2
		1.0044	S275JR		
		1.0976	S355MC	DIN EN 10149-2 ³	3.1
	Stützen	1.0976	S355MC	DIN EN 10149-2	3.1
		1.0980	S420MC		
		1.0529	S350GD	DIN EN 10346 ⁴	2.2
	Hakenlaschen	1.0980	S420MC	DIN EN 10149-2	3.1

¹⁾ Werkstoffnummer ²⁾ Prüfbescheinigung nach DIN EN 10204⁵

2.1.3 Korrosionsschutz

Der übliche Einsatzbereich des Palettenregalsystems kann den Umweltbedingungen der Kategorie C1 bzw. C2 nach DIN EN ISO 12944-2⁶ zugeordnet werden. Für die Kategorie C1 genügt als Korrosionsschutz eine Zinkschichtdicke von mind. 100g/m². Bei Verwendung dieses Korrosionsschutzes unter den Bedingungen nach Kategorie C2 ist langfristig mit Korrosionsschäden zu rechnen, die einen Austausch der betroffenen Regalbauteile erforderlich machen können.

Für die Verwendung des Palettenregalsystems unter Umweltbedingungen nach Kategorie C3 und höher gelten die Bestimmungen der entsprechenden Technischen Baubestimmungen zum Korrosionsschutz.

2.2 Herstellung und Kennzeichnung

2.2.1 Herstellung

Betriebe, die Bauteile nach diesem Bescheid herstellen, müssen im Rahmen der werkseigenen Produktionskontrolle und der Fremdüberwachung nach Abschnitt 2.3 nachweisen, dass sie die für das Schweißen dieser Bauteile relevanten Anforderungen an die Ausführungsklasse EXC2 nach DIN EN 1090-2⁷, Tabelle A.3 erfüllen.

2	DIN EN 10025-2:2005-04	Warmgewalzte Erzeugnisse aus Baustählen - Teil 2: Technische Lieferbedingungen für unlegierte Baustähle
3	DIN EN 10149-2:2013-12	Warmgewalzte Flacherzeugnisse aus Stählen mit hoher Streckgrenze zum Kaltumformen - Teil 2: Technische Lieferbedingungen für thermomechanisch gewalzte Stähle
4	DIN EN 10346:2015-10	Kontinuierlich schmelztauchveredelte Flacherzeugnisse aus Stahl zum Kaltumformen –Technische Lieferbedingungen
5	DIN EN 10204:2005-01	Metallische Erzeugnisse - Arten von Prüfbescheinigungen
6	DIN EN ISO 12944-2:2018-04	Beschichtungsstoffe - Korrosionsschutz von Stahlbauten durch Beschichtungssysteme - Teil 2: Einteilung der Umgebungsbedingungen
7	DIN EN 1090-2:2018-09	Ausführung von Stahltragwerken und Aluminiumtragwerken - Teil 2: Technische Regeln für die Ausführung von Stahltragwerken

2.2.2 Kennzeichnung

Die Lieferscheine der Bauteile sind nach den Übereinstimmungszeichen-Verordnungen der Länder zu kennzeichnen.

Die Kennzeichnung darf nur erfolgen, wenn die Voraussetzungen nach Abschnitt 2.3 erfüllt sind.

2.3 Übereinstimmungsbestätigung

2.3.1 Allgemeines

Die Bestätigung der Übereinstimmung der Bauteile nach Tabelle 1 mit den Bestimmungen der von dem Bescheid erfassten allgemeinen bauaufsichtlichen Zulassung muss für jedes Herstellwerk mit einem Übereinstimmungszertifikat auf der Grundlage einer werkseigenen Produktionskontrolle und einer regelmäßigen Fremdüberwachung einschließlich einer Produktprüfung der Bauteile nach Maßgabe der folgenden Bestimmungen erfolgen.

Für die Erteilung des Übereinstimmungszertifikats und die Fremdüberwachung einschließlich der dabei durchzuführenden Produktprüfungen hat der Hersteller der Bauteile eine hierfür anerkannte Zertifizierungsstelle sowie eine hierfür anerkannte Überwachungsstelle einzuschalten.

Die Erklärung, dass ein Übereinstimmungszertifikat erteilt ist, hat der Hersteller durch Kennzeichnung der Bauprodukte mit dem Übereinstimmungszeichen (Ü-Zeichen) unter Hinweis auf den Verwendungszweck abzugeben.

Dem Deutschen Institut für Bautechnik ist von der Zertifizierungsstelle eine Kopie des von ihr erteilten Übereinstimmungszertifikats zur Kenntnis zu geben.

2.3.2 Werkseigene Produktionskontrolle

In jedem Herstellwerk ist eine werkseigene Produktionskontrolle einzurichten und durchzuführen. Unter werkseigener Produktionskontrolle wird die vom Hersteller vorzunehmende kontinuierliche Überwachung der Produktion verstanden, mit der dieser sicherstellt, dass die von ihm hergestellten Bauteile den Bestimmungen der von diesem Bescheid erfassten allgemeinen bauaufsichtlichen Zulassung entsprechen.

Die werkseigene Produktionskontrolle soll mindestens die im Folgenden aufgeführten Maßnahmen einschließen:

- Kontrolle und Prüfungen der Bauteile nach Tabelle 1 gemäß dem beim Deutschen Institut für Bautechnik hinterlegten Prüfplan
- Überprüfung der im Abschnitt 2.2.1 genannten Anforderungen an das Schweißen

Die Ergebnisse der werkseigenen Produktionskontrolle sind aufzuzeichnen und auszuwerten. Die Aufzeichnungen müssen mindestens folgende Angaben enthalten:

- Bezeichnung der Bauteile
- Art der Kontrolle
- Datum der Herstellung und der Prüfung der Bauteile
- Ergebnis der Kontrollen und Prüfungen und Vergleich mit den Anforderungen
- Unterschrift des für die werkseigene Produktionskontrolle Verantwortlichen.

Die Aufzeichnungen sind mindestens fünf Jahre aufzubewahren. Sie sind dem Deutschen Institut für Bautechnik und der zuständigen obersten Bauaufsichtsbehörde auf Verlangen vorzulegen.

Bei ungenügendem Prüfergebnis sind vom Hersteller unverzüglich die erforderlichen Maßnahmen zur Abstellung des Mangels zu treffen. Bauteile, die den Anforderungen nicht entsprechen, sind so zu handhaben, dass Verwechslungen mit übereinstimmenden ausgeschlossen werden. Nach Abstellung des Mangels ist - soweit technisch möglich und zum Nachweis der Mängelbeseitigung erforderlich - die betreffende Prüfung unverzüglich zu wiederholen.

2.3.3 Fremdüberwachung

In jedem Herstellwerk ist die werkseigene Produktionskontrolle durch eine Fremdüberwachung regelmäßig zu überprüfen, mindestens einmal jährlich. Im Rahmen der Fremdüberwachung sind eine Erstprüfung sowie eine Inspektion des Werkes und der werkseigenen Produktionskontrolle einschließlich einer Produktprüfung der Bauteile durchzuführen. Die Probennahme und Prüfungen obliegen jeweils der anerkannten Stelle.

Im Rahmen der Erstprüfung und der Fremdüberwachung sind mindestens folgende Prüfungen durchzuführen:

- Überprüfung der personellen und einrichtungsmäßigen Voraussetzungen zur ordnungsgemäßen Herstellung der Bauteile
- Überprüfung der werkseigenen Produktionskontrolle
- Stichprobenartige Kontrollen auf Übereinstimmung der Bauteile mit den Bestimmungen der Zulassung nach
 - Bauart, Form, Abmessung
 - Korrosionsschutz

Die Bauteile sind der laufenden Produktion zu entnehmen.

- Überprüfung der im Abschnitt 2.2.1 genannten Anforderungen an das Schweißen
- Überprüfung der im Prüfplan nach Abschnitt 2.3.2 hinterlegten Regelungen

Die Ergebnisse der Zertifizierung und Fremdüberwachung sind mindestens fünf Jahre aufzubewahren. Sie sind von der Zertifizierungsstelle bzw. der Überwachungsstelle dem Deutschen Institut für Bautechnik oder der zuständigen obersten Bauaufsichtsbehörde auf Verlangen vorzulegen.

3 Bestimmungen für Planung, Bemessung und Ausführung

3.1 Planung

Für die Planung der Palettenregale sind, soweit im Folgenden nichts anderes festgelegt ist, die Technischen Baubestimmungen und DIN EN 15512 zu beachten. Der Nachweis der Tragsicherheit der Palettenregale ist in jedem Einzelfall oder durch eine statische Typenberechnung zu erbringen.

Für den Tragsicherheitsnachweis nach DIN EN 15512 sind die im Abschnitt 3.2 festgelegten Bemessungswerte der Tragfähigkeit und Steifigkeit sowie die dort angegebenen Querschnittswerte zu verwenden.

3.2 Bemessung

3.2.1 Bemessungswerte der Tragfähigkeit und Steifigkeit, Querschnittswerte

3.2.1.1 Träger-Stützen-Anschlüsse für Biegung

Die Bemessungswerte der Biegetragfähigkeit M_{Rd} und Rotationssteifigkeit k_d der Anschlüsse sind den Anlagen 6.1 bis 6.3 zu entnehmen. Die Werte gelten für alle in den Anlagen dargestellten Trägerbreiten.

Für Stützen mit Blechdicken größer 2,5mm bis 3,5mm gelten die Werte für 2,5mm.

Für den Trägertyp ACC können die Werte des Typs CC verwendet werden.

Für die Beanspruchung unter aufwärts drehendem Moment sind die Biegetragfähigkeit M_{Rd} auf 65% und die Rotationssteifigkeiten k_d auf 50% zu reduzieren.

Ein Anschlusspiel ϕ muss nicht berücksichtigt werden.

3.2.1.2 Träger-Stützen-Anschlüsse für Scherkraft

Die Bemessungswerte der Grenzscherkraft V_{Rd} der Anschlüsse sind der Anlagen 6.4 zu entnehmen. Die Werte gelten für eine abwärts gerichtete Querkraft am Anschluss. Die Werte gelten für alle in den Anlagen dargestellten Träger.

Die Grenzscherkraft V_{Rd} stellt die maximal über die Hakenlasche in die Stütze einleitbare Querkraft dar.

Für den Nachweis nach DIN EN 15512, Abschnitt 9.5.4 darf ein Hebelarm $a = 40$ cm verwendet werden.

Die Schertragfähigkeit des Trägerprofils sowie der Schweißnaht zwischen Träger und Hakenlasche ist gesondert nachzuweisen.

Für nach oben gerichtete Querlasten ist die Grenzscherkraft der Einhängeverbindung rechnerisch nach DIN EN 15512 bzw. den geltenden Technischen Baubestimmungen zu ermitteln.

3.2.1.3 Palettenträger

Die Widerstandsmomente $W_{y,el}$ und $W_{y,eff}$ der Palettenträger sind Anlage 6.5 zu entnehmen. Die Werte gelten für alleinige Biegung um die starke Achse und weitgehend gleichmäßig verteilter Last z.B. durch Holzpaletten im Sinne von DIN EN 15512, Abschnitt 9.4.2.

3.2.2 Grenzzustand der Tragfähigkeit

Nachweise zum Grenzzustand der Tragfähigkeit dürfen entsprechend DIN EN 15512, Abschnitte 9 und 10, geführt werden.

Die Neuverteilung von Biegemomenten entsprechend DIN EN 15512, Abschnitt 9.4.3.2, ist jedoch nicht zulässig.

3.2.3 Grenzzustand der Gebrauchstauglichkeit

Die Nachweise zum Grenzzustand der Gebrauchstauglichkeit sind entsprechend DIN EN 15512, Abschnitt 11, zu führen.

3.2.4 Einwirkungen und Kombinationen von Einwirkungen

3.2.4.1 Einwirkungen

Die Einwirkungen nach DIN EN 15512, Abschnitt 6, dürfen verwendet werden.

3.2.4.2 Lastkombinationen

Die Lastkombinationen nach DIN EN 15512, Abschnitte 6 und 7, dürfen verwendet werden.

3.2.4.3 Teilsicherheitsbeiwerte

Die Teilsicherheitswerte der DIN EN 15512, Abschnitt 7, dürfen unter Berücksichtigung von Anhang I.2 verwendet werden.

3.3 Bestimmungen für die Ausführung

Die konstruktive Ausführung des Palettenregalsystems ist der Anlage 1 zu entnehmen.

Vom Hersteller ist eine Ausführungsanweisung für die Ausführung des Palettenregalsystems anzufertigen und der bauausführenden Firma auszuhändigen.

Die bauausführende Firma hat zur Bestätigung der Übereinstimmung der Anwendung der Palettenträger sowie der Anschlüsse (Hakenlaschen) zwischen Trägern und Stützen für Palettenregalsysteme gemäß DIN EN 15512 mit der von diesem Bescheid erfassten allgemeinen Bauartgenehmigung eine Übereinstimmungserklärung gemäß §§ 16 a Abs.5, 21 Abs. 2 MBO abzugeben.

4 Bestimmungen für Nutzung, Unterhalt und Wartung

Im Rahmen der in DIN EN 15635⁸ festgelegten Inspektionsintervalle sind die Regalkonstruktionen zu kontrollieren. Hierbei festgestellte Schäden sind gemäß DIN EN 15635, Abschnitt 9.7.3 zu beseitigen.

Vorzugsweise sind beschädigte Bauteile durch Originalbauteile zu ersetzen.

Sollte dies im Einzelfall nicht möglich sein, muss der Standsicherheitsnachweis für das Regal unter Berücksichtigung der Reparaturmaßnahme überprüft werden.

Andreas Schult
Referatsleiter

Beglaubigt

⁸ DIN EN 15635:2009-08 Ortsfeste Regalsysteme aus Stahl
- Anwendung und Wartung von Lagereinrichtungen

Allgemeine bauaufsichtliche Zulassung/
Allgemeine Bauartgenehmigung
Nr. Z-14.8-833

Seite 8 von 8 | 27. März 2019

4 Bestimmungen für Nutzung, Unterhalt und Wartung

Im Rahmen der in DIN EN 15635⁸ festgelegten Inspektionsintervalle sind die Regalkonstruktionen zu kontrollieren. Hierbei festgestellte Schäden sind gemäß DIN EN 15635, Abschnitt 9.7.3 zu beseitigen.

Vorzugsweise sind beschädigte Bauteile durch Originalbauteile zu ersetzen.

Sollte dies im Einzelfall nicht möglich sein, muss der Standsicherheitsnachweis für das Regal unter Berücksichtigung der Reparaturmaßnahme überprüft werden.

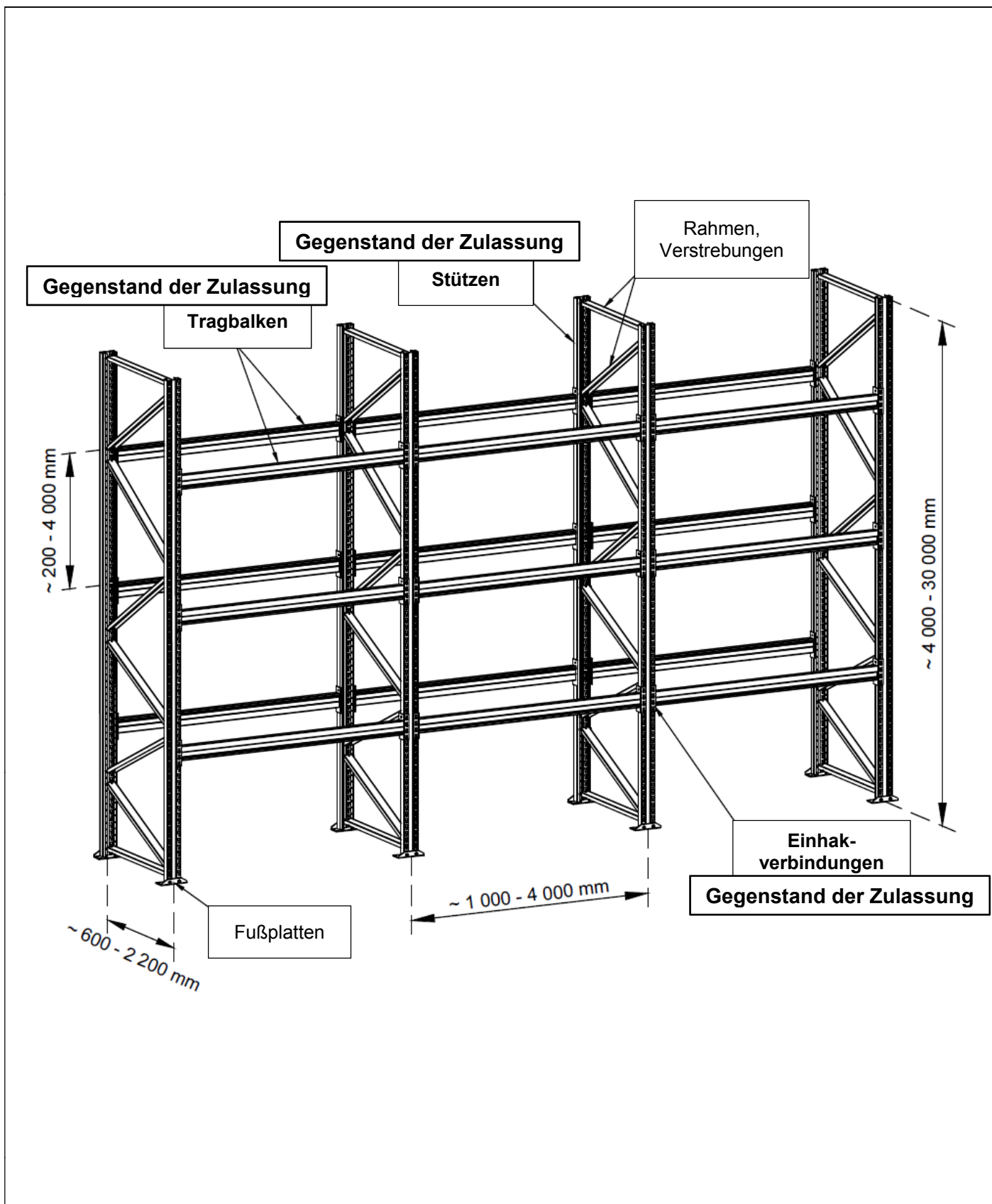
Andreas Schult
Referatsleiter



⁸

DIN EN 15635:2009-08

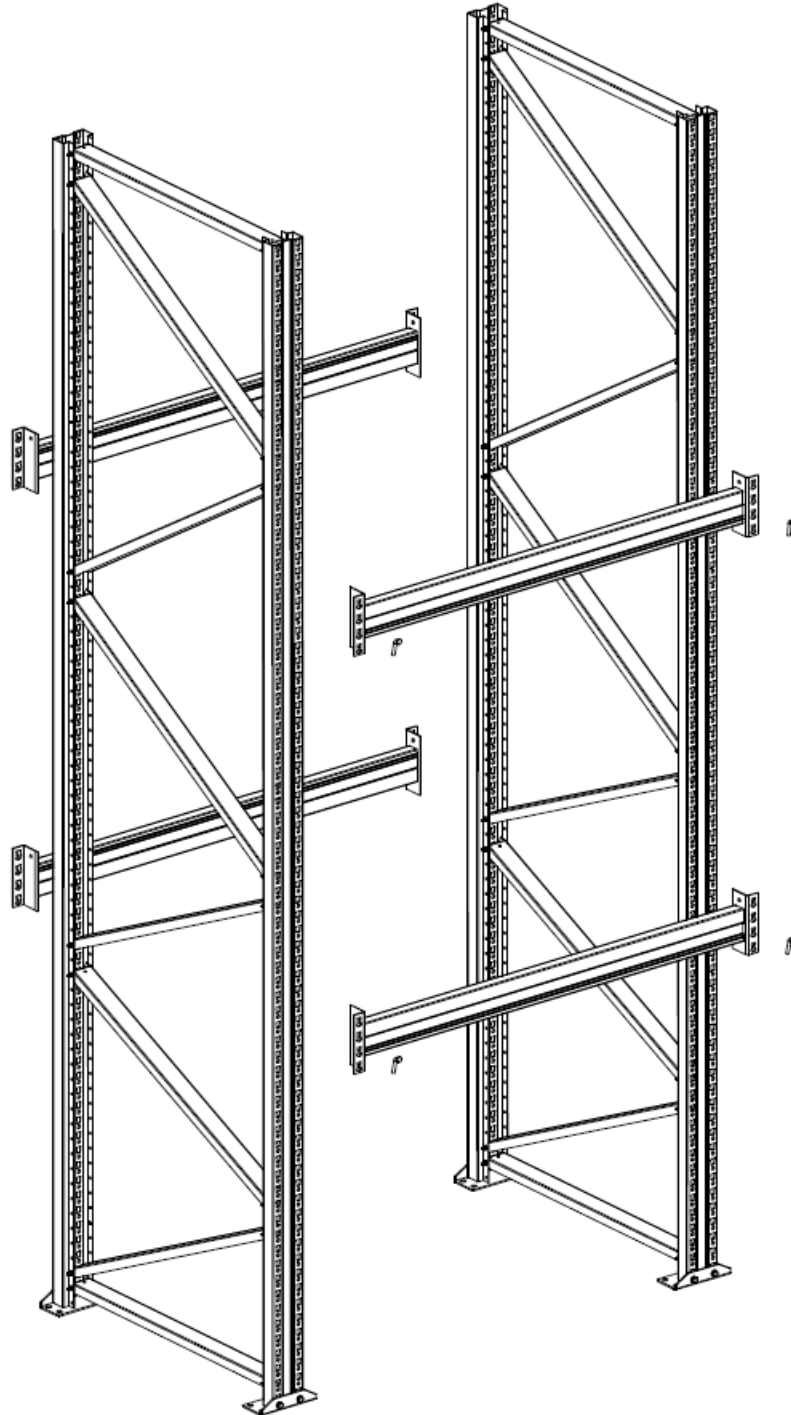
Ortsfeste Regalsysteme aus Stahl
- Anwendung und Wartung von Lagereinrichtungen



Palettenregal NR-System
 Palettenträger und Anschluss Stütze-Träger

Übersicht Regalsystem

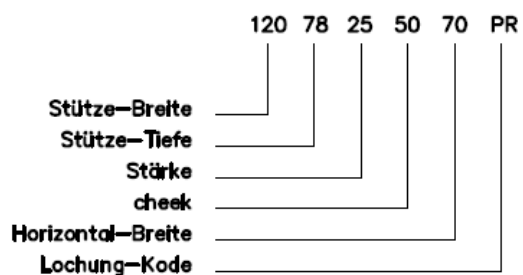
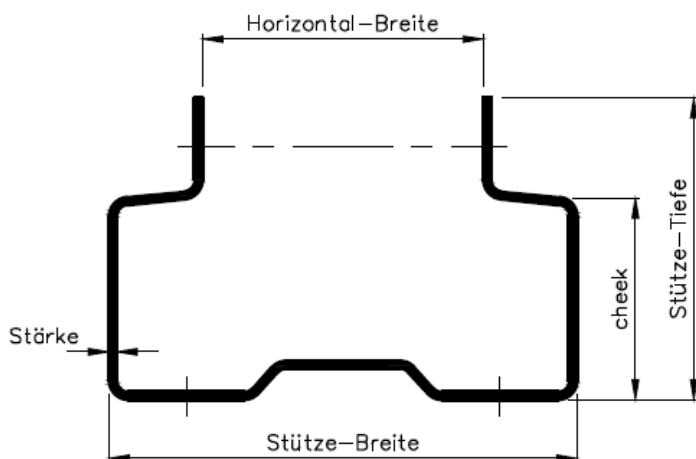
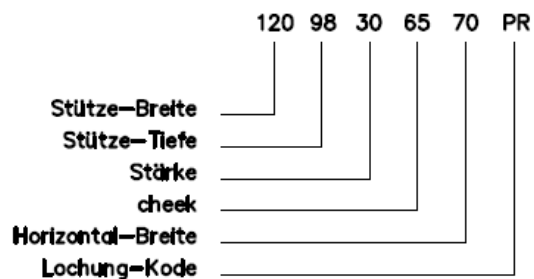
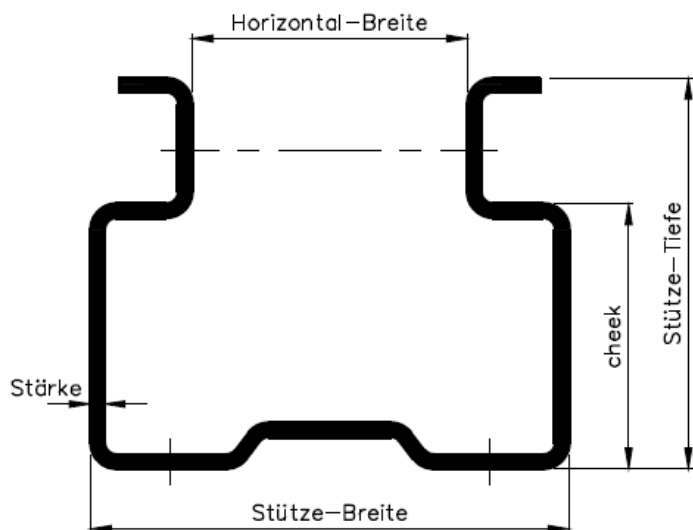
Anlage 1.1



Palettenregal NR-System
Palettenträger und Anschluss Stütze-Träger

Übersicht Ständerrahmen
mit Träger (Tragbalken)

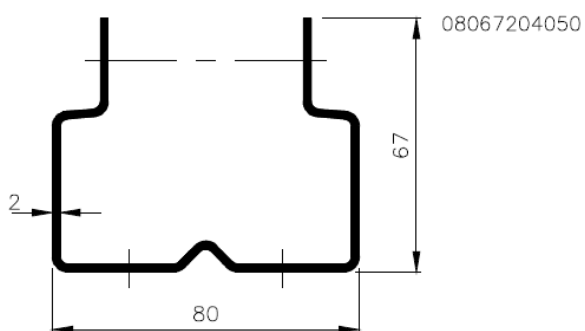
Anlage 1.2



Palettenregal NR-System
 Palettenträger und Anschluss Stütze-Träger

Stützen
 Bezeichnungen

Anlage 2.1

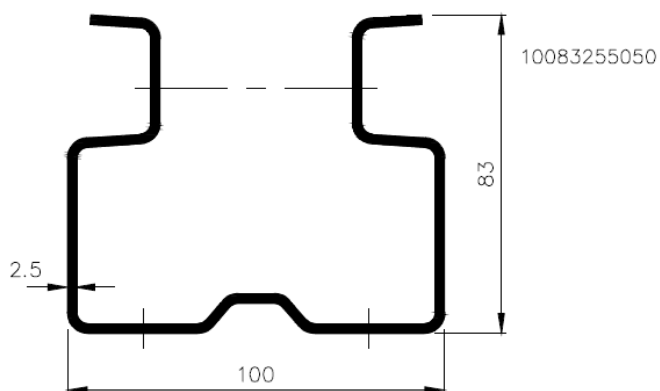
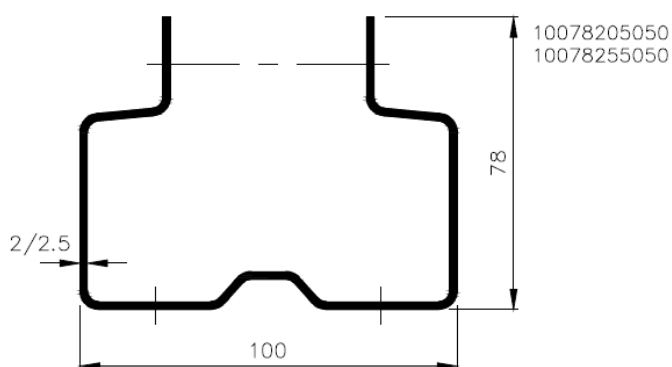
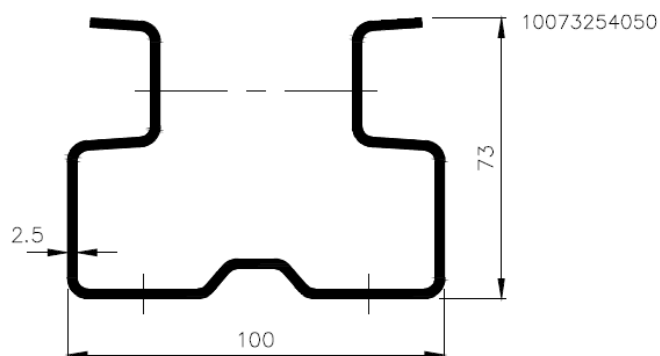
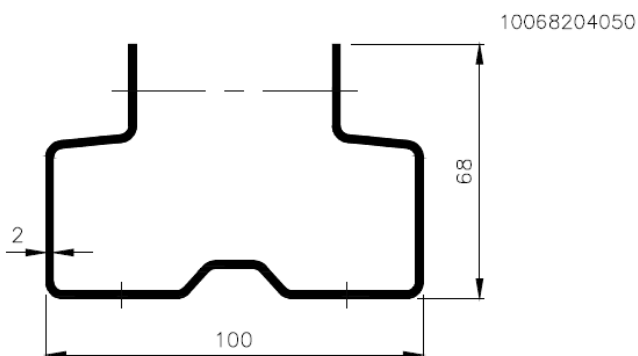


Detaillierte Angaben
zur Geometrie sind
beim DIBt hinterlegt

Palettenregal NR-System
Palettenträger und Anschluss Stütze-Träger

Stützen
Breite 80mm

Anlage 2.2

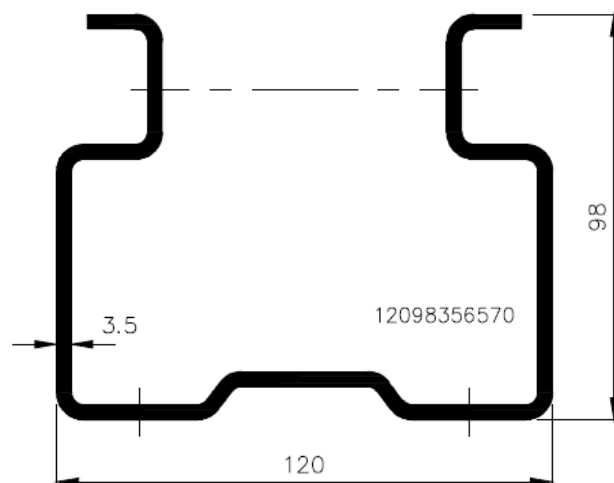
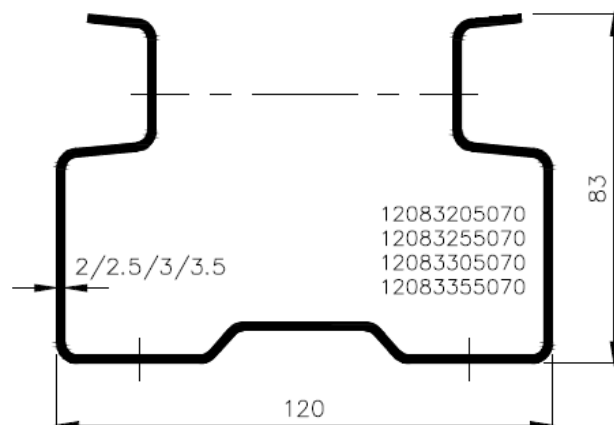
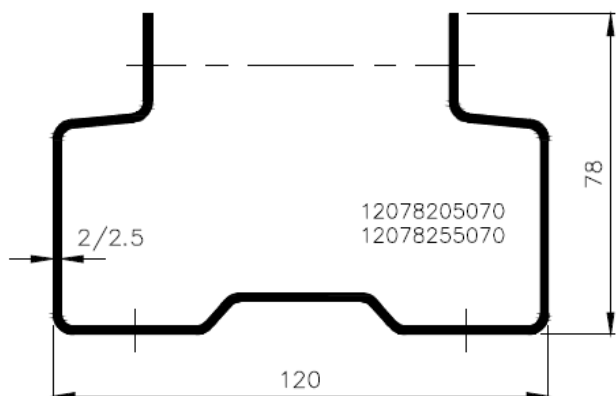


Detaillierte Angaben
 zur Geometrie sind
 beim DIBt hinterlegt

Palettenregal NR-System
 Palettenträger und Anschluss Stütze-Träger

Stützen
 Breite 100mm

Anlage 2.3

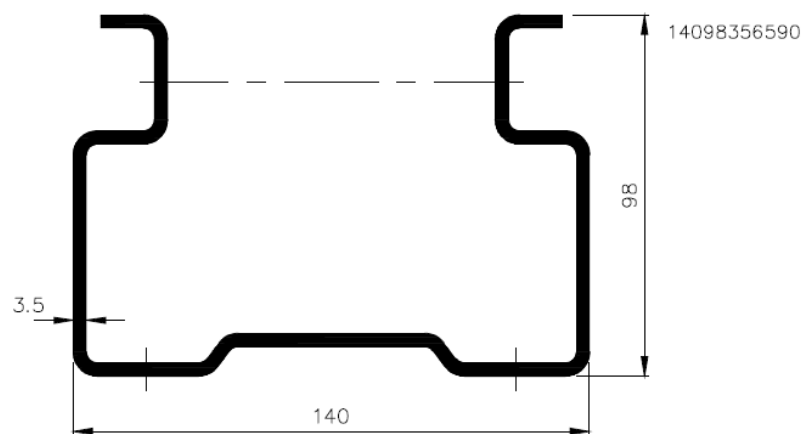
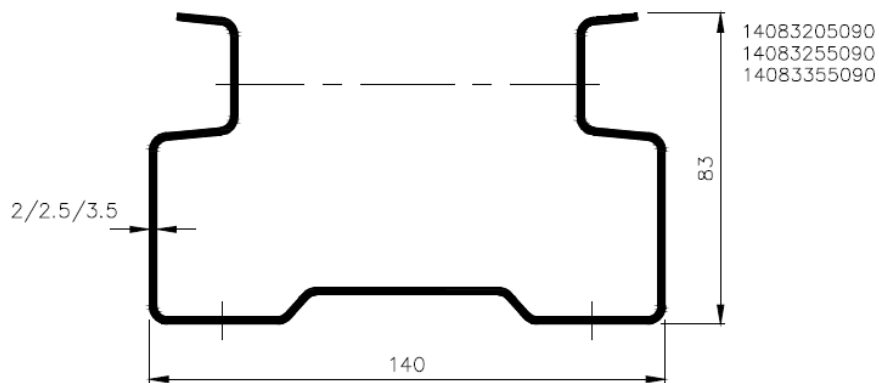


Detaillierte Angaben
 zur Geometrie sind
 beim DIBt hinterlegt

Palettenregal NR-System
 Palettenträger und Anschluss Stütze-Träger

Stützen
 Breite 120mm

Anlage 2.4

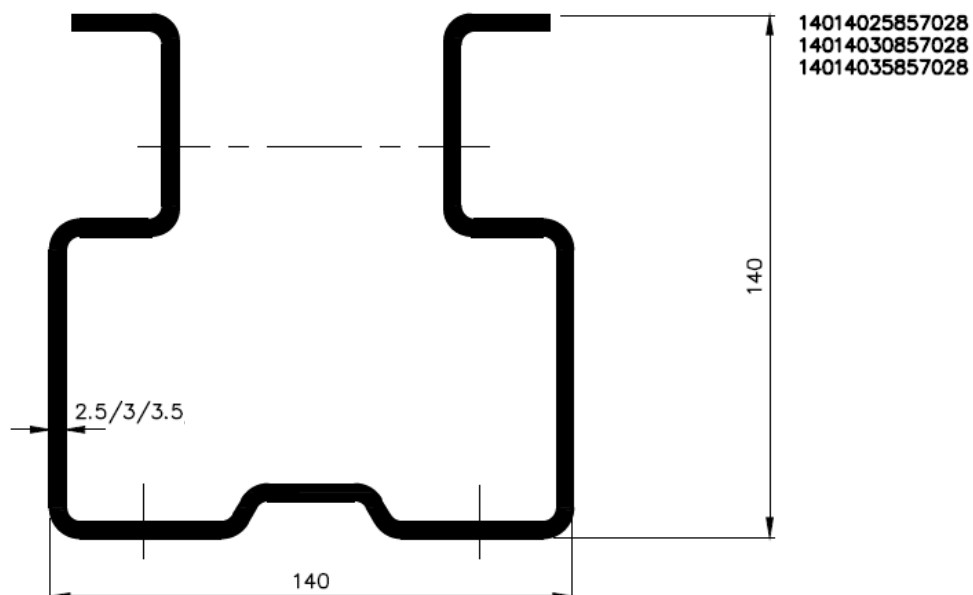


Detaillierte Angaben
zur Geometrie sind
beim DIBt hinterlegt

Palettenregal NR-System
Palettenträger und Anschluss Stütze-Träger

Stützen
Breite 140mm

Anlage 2.5

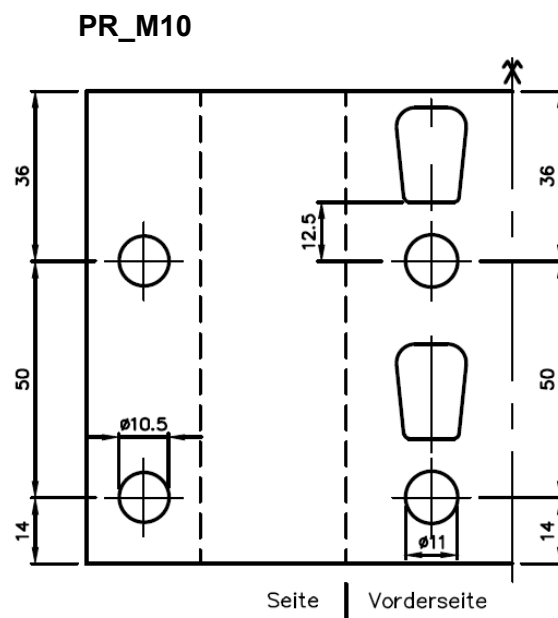
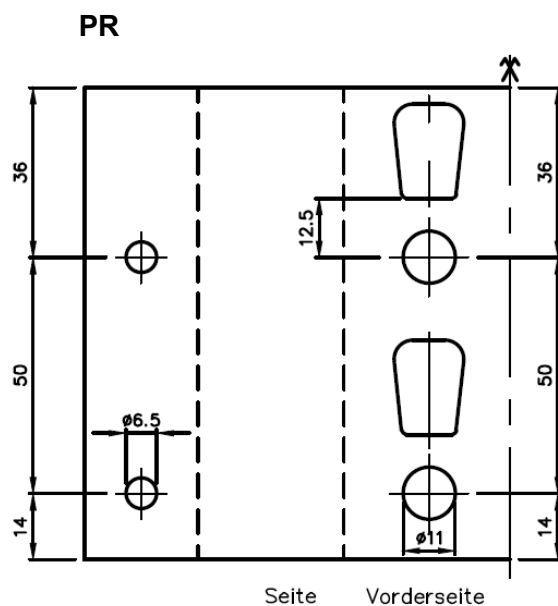


Detaillierte Angaben
zur Geometrie sind
beim DIBt hinterlegt

Palettenregal NR-System
Palettenträger und Anschluss Stütze-Träger

Stützen
Breite 140mm, HD Stützen

Anlage 2.6



Detaillierte Angaben
 zur Geometrie sind
 beim DIBt hinterlegt

Palettenregal NR-System
 Palettenträger und Anschluss Stütze-Träger

Stützen
 Lochbildtypen PR und PR_M10

Anlage 2.7

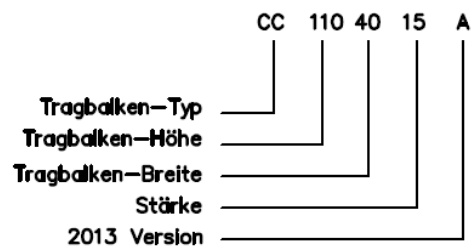
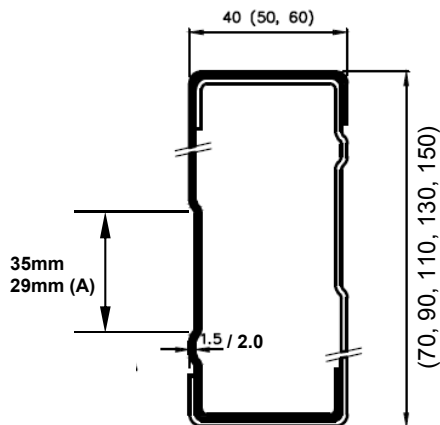
Tragbalken Typ CC (A)

CC0704015 (A)
CC0904015 (A)
CC1104015 (A)
CC1304015 (A)
CC1504015 (A)

CC1105015 (A)
CC1305015 (A)
CC1505015 (A)

CC1505020 (A)

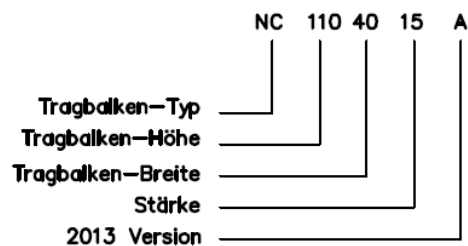
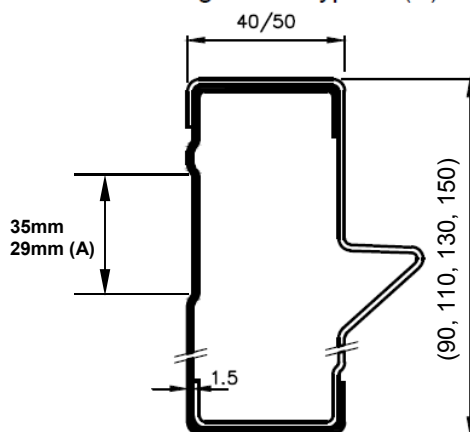
CC1506020 (A)



Tragbalken Typ NC (A)

NC0904015 (A)
NC1104015 (A)
NC1304015 (A)

NC1505015 (A)



Detaillierte Angaben
zur Geometrie sind
beim DIBt hinterlegt

Palettenregal NR-System
Palettenträger und Anschluss Stütze-Träger

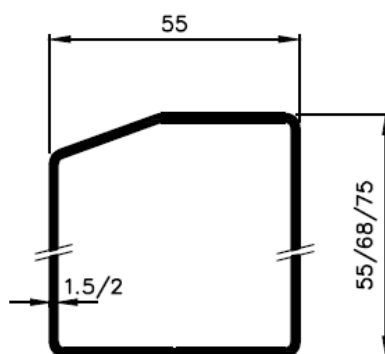
Tragbalken
Typen CC (A) und NC (A) (...entsprechen CC, ACC, NC und ANC)

Anlage 3.1

Tragbalken Typ ML3

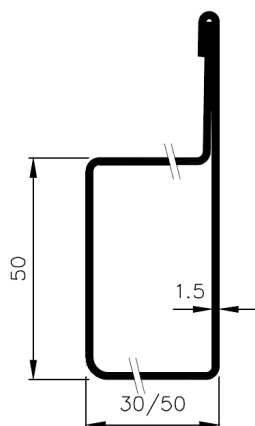
555515 ML3
685515 ML3
755515 ML3

685520 ML3
755520 ML3



Tragbalken Typ ML3 mit Back-Stops

503015 BS ML3
505015 BS ML3



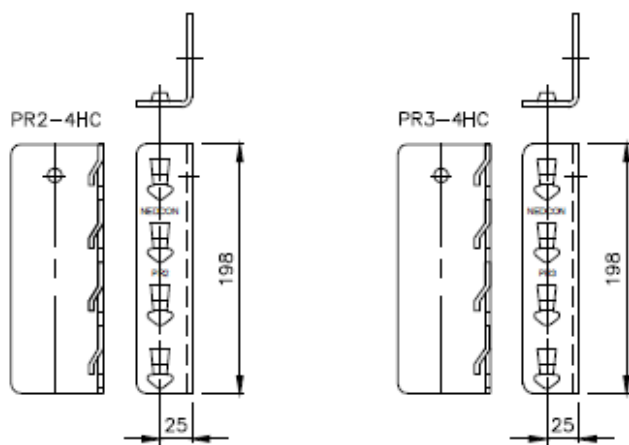
Detaillierte Angaben
zur Geometrie sind
beim DIBt hinterlegt

Palettenregal NR-System
Palettenträger und Anschluss Stütze-Träger

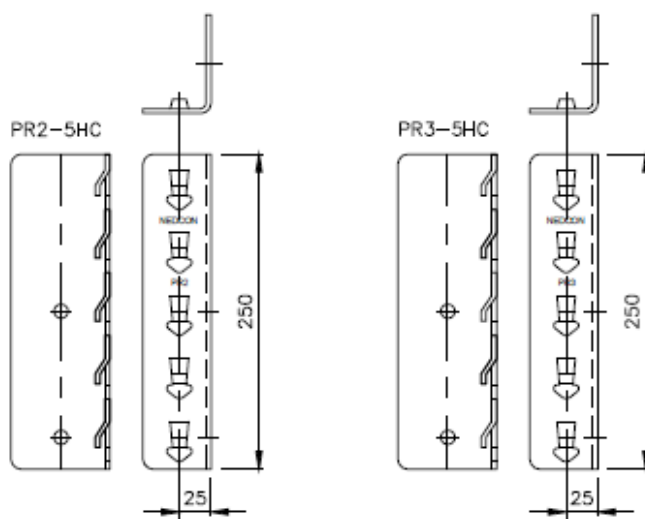
Tragbalken
Typen ML3 und BS ML3

Anlage 3.2

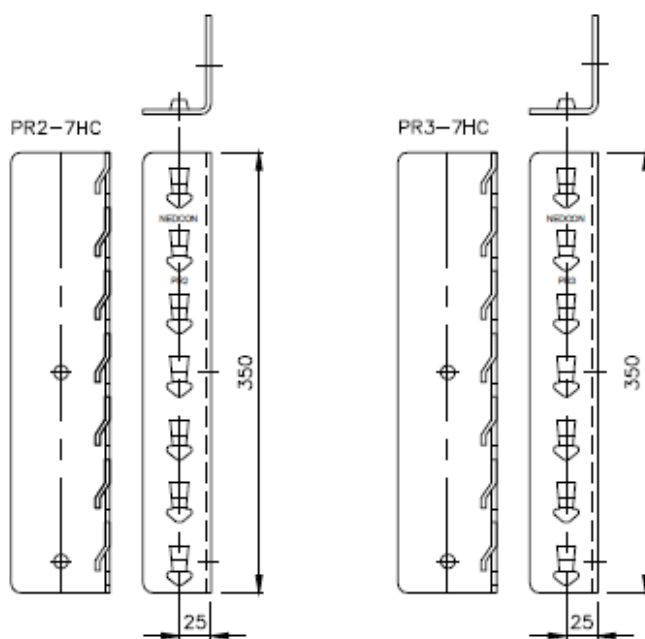
Typ 4 Haken



Typ 5 Haken



Typ 7 Haken

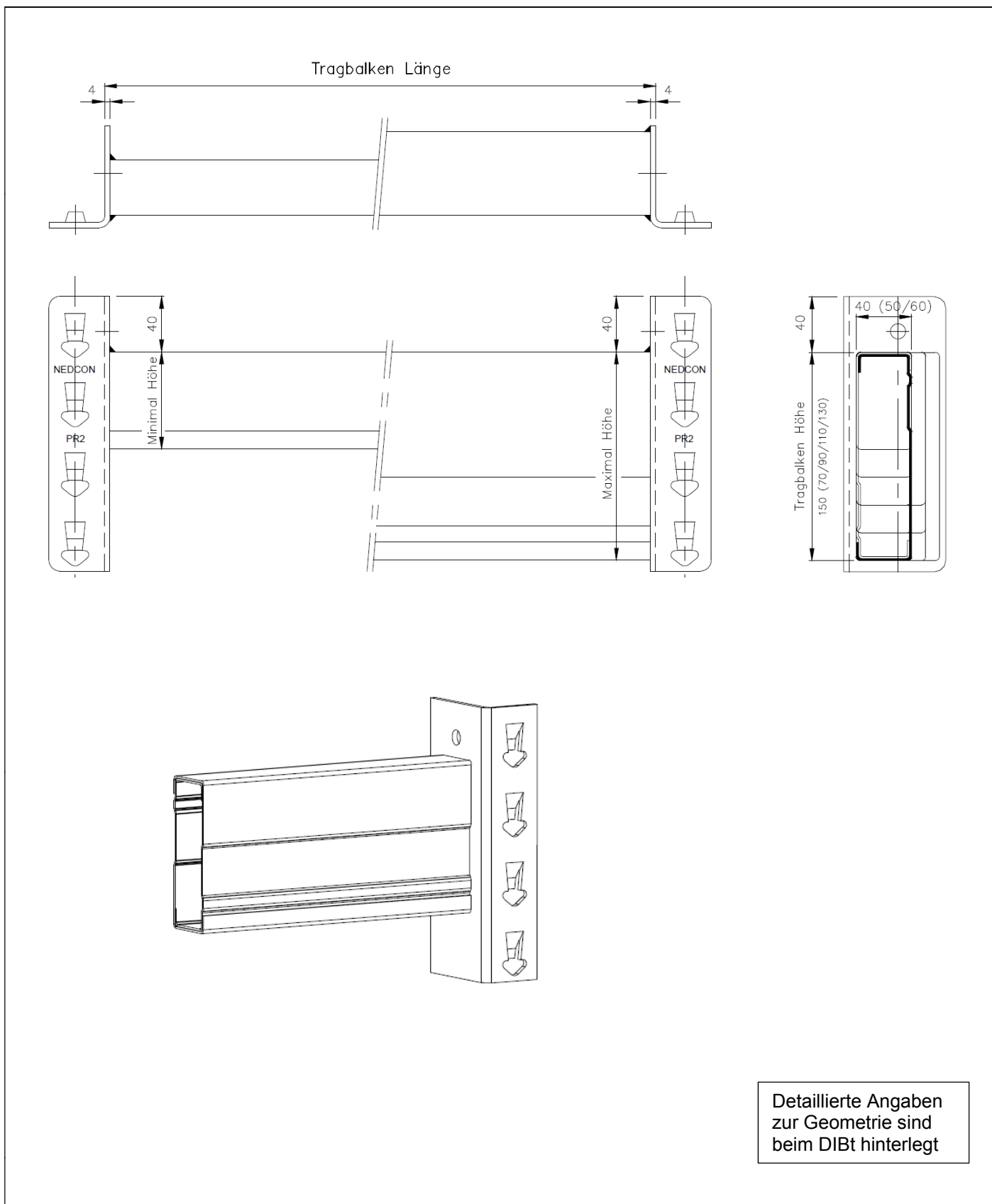


Detaillierte Angaben zur Geometrie sind beim DIBt hinterlegt

Palettenregal NR-System
Palettenträger und Anschluss Stütze-Träger

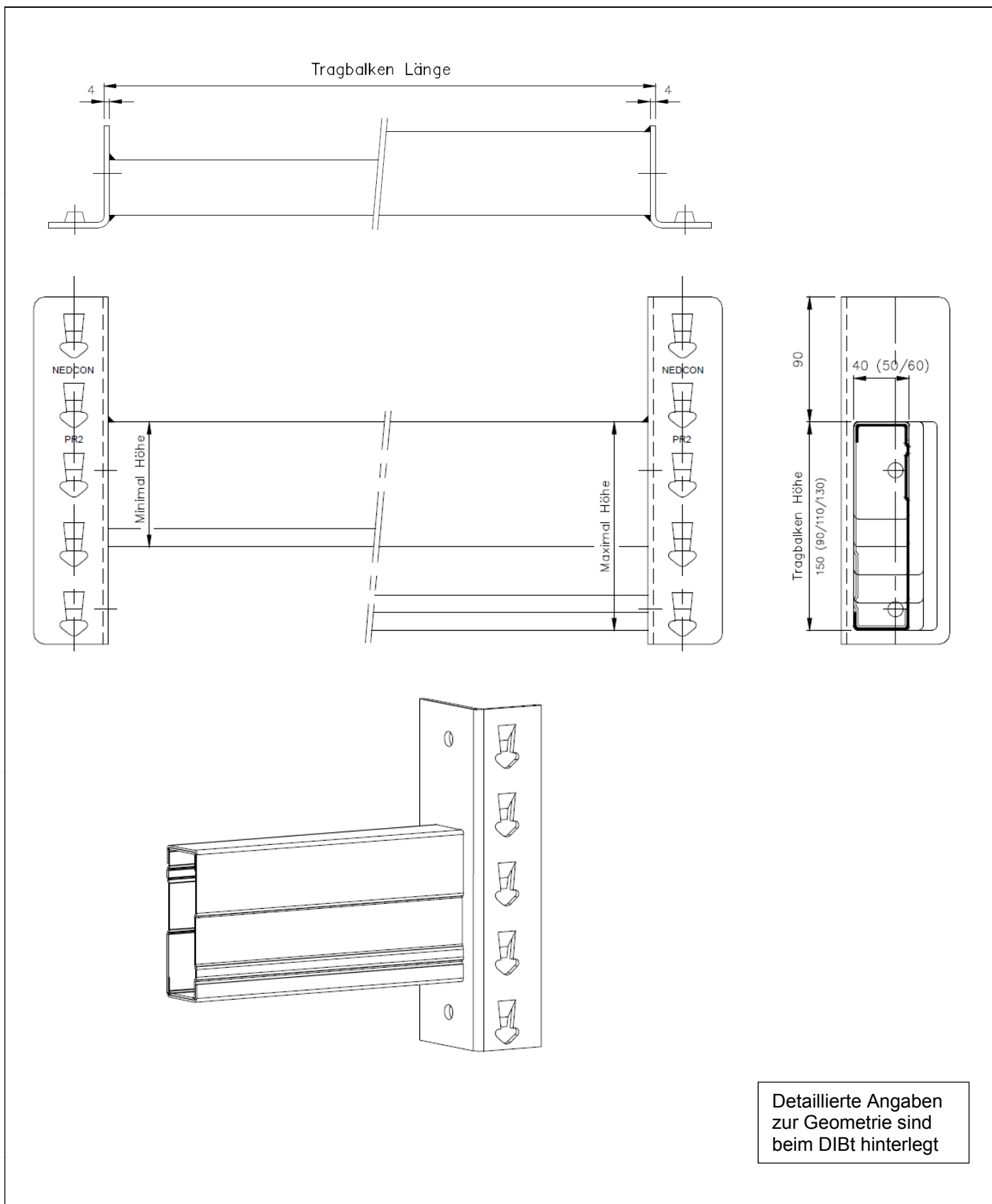
Einhakverbindungen
Typen von Einhakverbindungen

Anlage 4



Detaillierte Angaben
 zur Geometrie sind
 beim DIBt hinterlegt

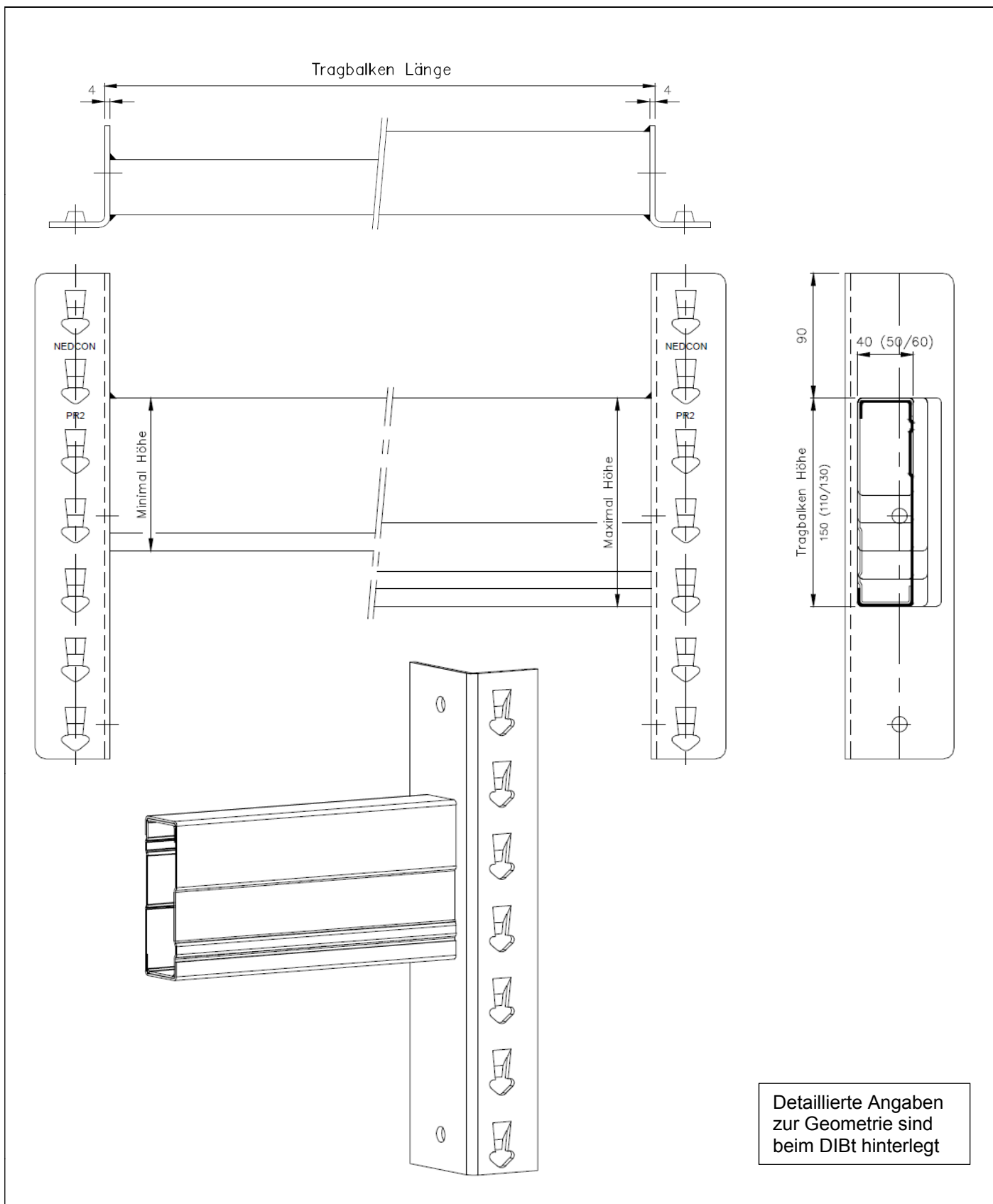
Palettenregal NR-System Palettenträger und Anschluss Stütze-Träger	Anlage 5.1
Tragbalken mit 4 Haken Einhakverbindungen	



Palettenregal NR-System
 Palettenträger und Anschluss Stütze-Träger

Tragbalken
 mit 5 Haken Einhakverbindungen

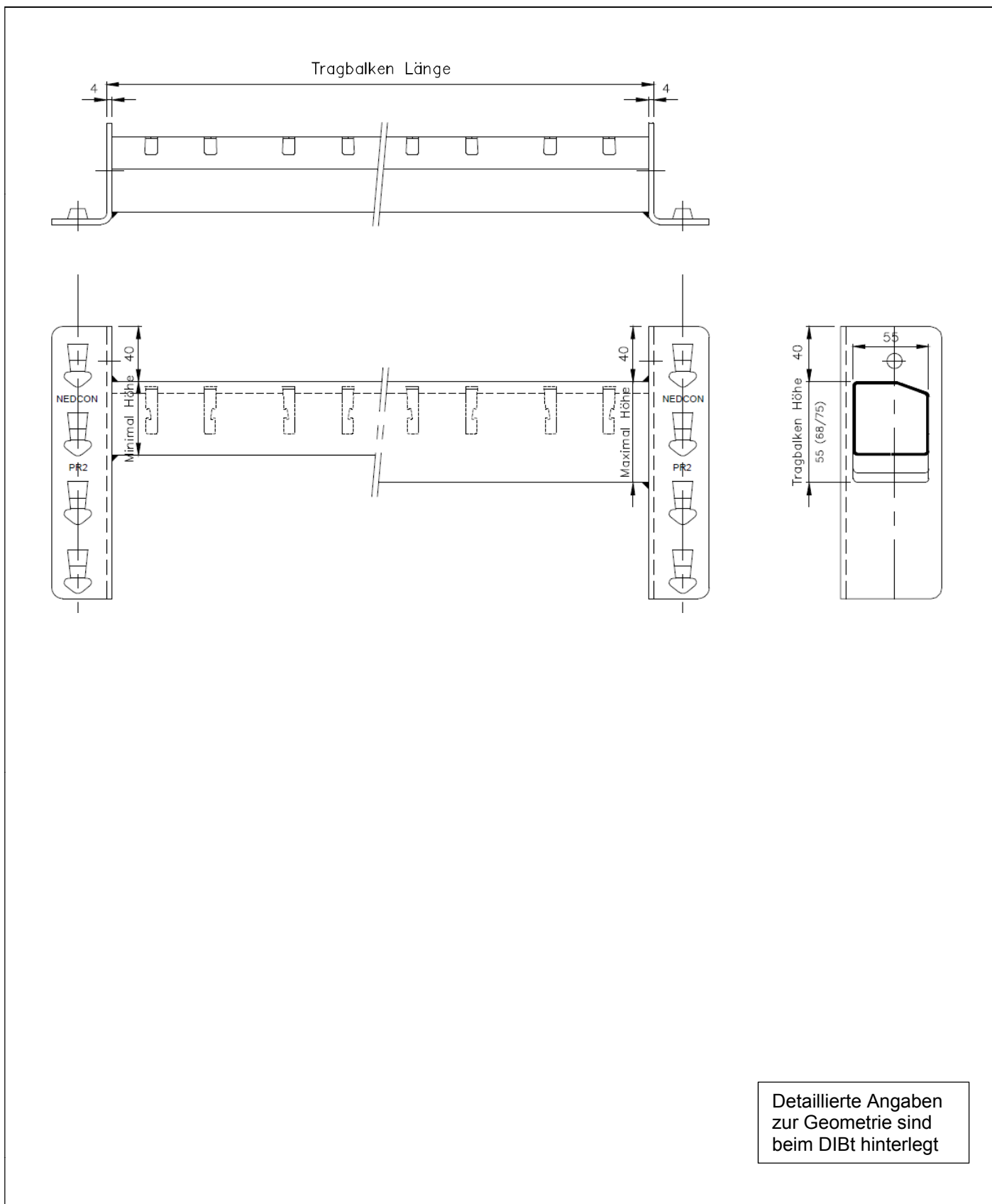
Anlage 5.2



Palettenregal NR-System
 Palettenträger und Anschluss Stütze-Träger

Tragbalken
 mit 7 Haken Einhakverbindungen

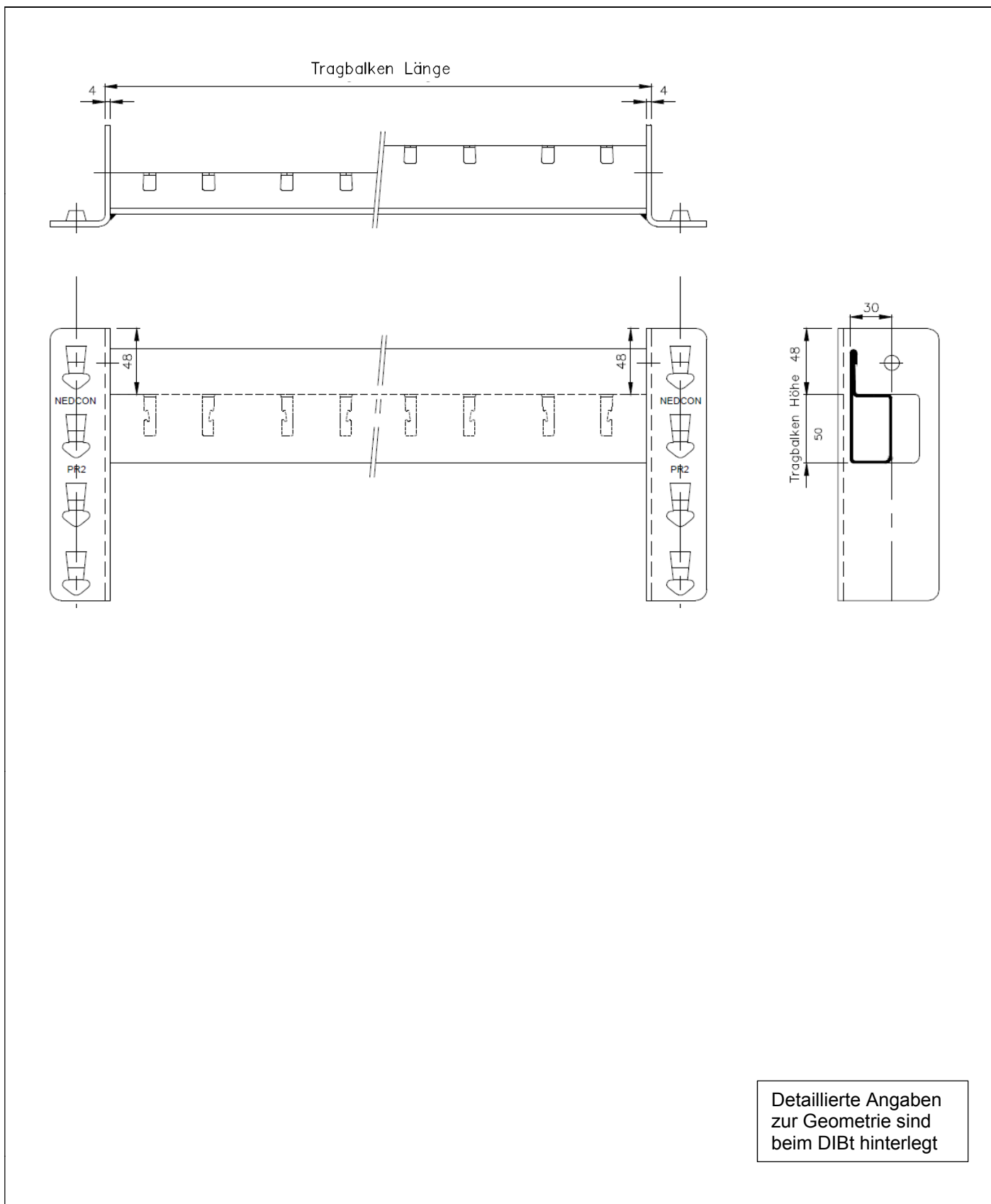
Anlage 5.3



Detaillierte Angaben zur Geometrie sind beim DIBt hinterlegt

Palettenregal NR-System Palettenträger und Anschluss Stütze-Träger
Tragbalken (ML3) mit 4 Haken Einhakverbindungen

Anlage 5.4



Detaillierte Angaben zur Geometrie sind beim DIBt hinterlegt

Palettenregal NR-System Palettenträger und Anschluss Stütze-Träger
Tragbalken (BS ML3) mit 4 Haken Einhakverbindungen

Anlage 5.5

Träger		Stütze	Kennwerte					
			$\eta = 1,0$		$\eta = 0,85$		$\eta = 0,75$	
Höhe	Material (f_y)	Blechdicke	k_d	M_{Rd}	k_d	M_{Rd}	k_d	M_{Rd}
mm	N/mm ²	mm	kNm/rad	kNm	kNm/rad	kNm	kNm/rad	kNm
CC - u. NC - Träger - 4 Haken-Verbinder								
für NC - Träger dürfen nur die Kennwerte für $\eta = 0,85$ und $0,75$ in Ansatz gebracht werden								
70	235	2,0	29,2	1,220	41,8	1,040	49,5	0,915
90			40,1	2,140	56,4	1,820	64,8	1,610
110			72,4	2,270	84,7	1,930	90,4	1,710
130			86,9	2,380	97,8	2,020	101,0	1,780
150			96,2	2,480	108,0	2,110	110,0	1,860
70	275		32,1	1,420	45,0	1,200	52,5	1,060
90			40,8	2,210	57,2	1,880	65,5	1,660
110			74,1	2,420	86,1	2,060	91,5	1,810
130			88,7	2,530	98,9	2,150	102,0	1,900
150			98,1	2,610	109,0	2,220	111,0	1,960
70	355		36,8	1,790	49,8	1,520	57,0	1,340
90			40,8	2,210	57,2	1,880	65,5	1,660
110			74,1	2,420	86,1	2,060	91,5	1,810
130			88,7	2,530	98,9	2,150	102,0	1,900
150			98,1	2,610	109,0	2,220	111,0	1,960
90	235	38,1	2,340	54,2	1,990	65,6	1,750	
110		64,8	2,710	85,6	2,300	94,9	2,030	
130		92,3	2,800	114,0	2,380	119,0	2,100	
150		131,0	2,770	141,0	2,360	142,0	2,080	
90	275	38,9	2,410	54,9	2,050	66,4	1,810	
110		66,8	2,880	87,3	2,450	96,4	2,160	
130		94,6	2,980	115,0	2,530	120,0	2,230	
150		134,0	2,920	141,0	2,480	142,0	2,190	
90	355	38,9	2,410	54,9	2,050	66,4	1,810	
110		66,8	2,880	87,3	2,450	96,4	2,160	
130		94,6	2,980	115,0	2,530	120,0	2,230	
150		134,0	2,920	141,0	2,480	142,0	2,190	

Palettenregal NR-System
Palettenträger und Anschluss Stütze-Träger

Bauteilkennwerte
Grenzbiegemomente M_{Rd} und Rotationssteifigkeiten k_d

Anlage 6.1

Träger		Stütze	Kennwerte					
			$\eta = 1,0$		$\eta = 0,85$		$\eta = 0,75$	
Höhe	Material (f_y)	Blechdicke	k_d	M_{Rd}	k_d	M_{Rd}	k_d	M_{Rd}
mm	N/mm ²	mm	kNm/rad	kNm	kNm/rad	kNm	kNm/rad	kNm
CC - u. NC - Träger - 5 Haken-Verbinder für NC - Träger dürfen nur die Kennwerte für $\eta = 0,85$ und $0,75$ in Ansatz gebracht werden								
90	235	2,0	47,3	2,330	71,7	1,980	87,2	1,750
110			68,6	2,800	103,0	2,380	120,0	2,100
130			80,4	3,190	115,0	2,710	141,0	2,390
150			129,0	3,380	153,0	2,880	154,0	2,540
90	275		48,1	2,410	72,6	2,050	87,9	1,800
110			70,8	2,980	104,0	2,530	121,0	2,240
130			93,6	3,390	129,0	2,880	141,0	2,540
150			132,0	3,560	154,0	3,030	155,0	2,670
90	355		48,1	2,410	72,6	2,050	87,9	1,800
110			70,8	2,980	104,0	2,530	121,0	2,240
130			93,6	3,390	129,0	2,880	141,0	2,540
150			132,0	3,560	154,0	3,030	155,0	2,670
90	235	2,5	41,9	2,480	60,6	2,110	77,2	1,860
110			79,8	2,920	107,0	2,480	123,0	2,190
130			99,4	3,320	143,0	2,830	156,0	2,490
150			156,0	3,750	187,0	3,190	189,0	2,810
90	275		42,8	2,560	61,6	2,170	78,2	1,920
110			82,4	3,100	109,0	2,640	125,0	2,330
130			109,0	3,410	144,0	2,890	157,0	2,550
150			159,0	3,950	187,0	3,350	190,0	2,960
90	355		42,8	2,560	61,6	2,170	78,2	1,920
110			82,4	3,100	109,0	2,640	125,0	2,330
130			109,0	3,410	144,0	2,890	157,0	2,550
150			159,0	3,950	187,0	3,350	190,0	2,960

Palettenregal NR-System
Palettenträger und Anschluss Stütze-Träger

Bauteilkennwerte
Grenzbiegemomente M_{Rd} und Rotationssteifigkeiten k_d

Anlage 6.2

Träger		Stütze	Kennwerte						
			$\eta = 1,0$		$\eta = 0,85$		$\eta = 0,75$		
Höhe	Material (f_y)	Blechdicke	k_d	M_{Rd}	k_d	M_{Rd}	k_d	M_{Rd}	
mm	N/mm ²	mm	kNm/rad	kNm	kNm/rad	kNm	kNm/rad	kNm	
CC - u. NC - Träger - 7 Haken-Verbinder für NC - Träger dürfen nur die Kennwerte für $\eta = 0,85$ und $0,75$ in Ansatz gebracht werden									
110	235	2,0	80,4	2,800	122,0	2,380	146,0	2,100	
130			139,0	3,530	193,0	3,000	224,0	2,650	
150			188,0	3,890	251,0	3,300	267,0	2,920	
110	275		83,1	2,980	125,0	2,540	148,0	2,240	
130			139,0	3,530	193,0	3,000	224,0	2,650	
150			192,0	4,090	253,0	3,480	267,0	3,070	
110	355		94,8	3,030	130,0	2,580	146,0	2,270	
130			159,0	3,710	187,0	3,150	197,0	2,780	
150			215,0	4,190	247,0	3,560	256,0	3,140	
110	235		2,5	78,4	3,050	114,0	2,590	146,0	2,280
130				124,0	3,330	165,0	2,830	203,0	2,500
150				173,0	3,980	235,0	3,380	262,0	2,980
110	275	81,5		3,240	117,0	2,750	149,0	2,430	
130		128,0		3,550	169,0	3,010	206,0	2,660	
150		177,0		4,190	237,0	3,560	264,0	3,140	
110	355	83,2		3,270	113,0	2,780	148,0	2,450	
130		181,0		3,810	215,0	3,240	229,0	2,860	
150		210,0		4,980	272,0	4,240	294,0	3,740	
ML3 - Träger - 4 Haken-Verbinder für jedes ML3 - Träger - Material, für jede Stützenblechdicke									
55				22,3	0,912	27,8	0,775	31,8	0,684
68				37,9	1,030	46,0	0,871	49,4	0,769
75			40,7	1,250	50,6	1,060	54,8	0,938	
BS ML3 - Träger - 4 Haken-Verbinder für jedes ML3 - Träger - Material, für jede Stützenblechdicke									
			44,7	1,180	55,5	1,000	59,9	0,885	

Palettenregal NR-System
Palettenträger und Anschluss Stütze-Träger

Bauteilkennwerte
Grenzbiegemomente M_{Rd} und Rotationssteifigkeiten k_d

Anlage 6.3

Hakenlasche	Schertragfähigkeit V_{Rd} [kN]			
	Materialdicke t (mm) der Stützen			
Anzahl der Haken	2,0	2,5	3,0	3,5
4	25,3	24,5	21,9	21,9
5	32,5	31,5	29,3	29,3
7	48,2	45,9	45,9	45,9

Palettenregal NR-System
 Palettenträger und Anschluss Stütze-Träger

Bauteilkennwerte
 Grenzscherkräfte V_{Rd}

Anlage 6.4

Träger			Widerstandsmomente			
Höhe	Breite	Blech- dicke	$W_{y,el}$	$W_{y,eff}$		
				S235	S275	S355
mm			cm ³			

CC - Träger						
90	40	1,5	14,6	17,9	17,9	16,6
110			19,3	24,1	23,1	21,9
130			24,4	30,4	28,8	26,6
150			29,9	37,3	34,4	30,6
110	50		22,4	25,9	25,1	24,0
130			28,1	32,3	30,6	28,3
150			34,2	36,9	35,1	32,6
150	50		2,0	44,8	48,4	47,8
150	60	50,5		50,5	50,5	50,5

ACC - Träger						
90	40	1,5	14,6	17,9	17,9	16,6
110			19,3	24,1	23,1	21,9
130			24,4	30,4	28,8	26,6
150			29,9	37,3	34,4	30,5
110	50		22,4	25,9	25,1	23,9
130			28,1	32,3	30,6	28,1
150			34,2	36,9	35,1	32,2
150	50		2,0	43,7	47,3	46,7
150	60	49,4		49,5	49,5	49,3

Palettenregal NR-System
Palettenträger und Anschluss Stütze-Träger

Bauteilkennwerte
Widerstandsmomente $W_{y,el}$ und $W_{y,eff}$

Anlage 6.5